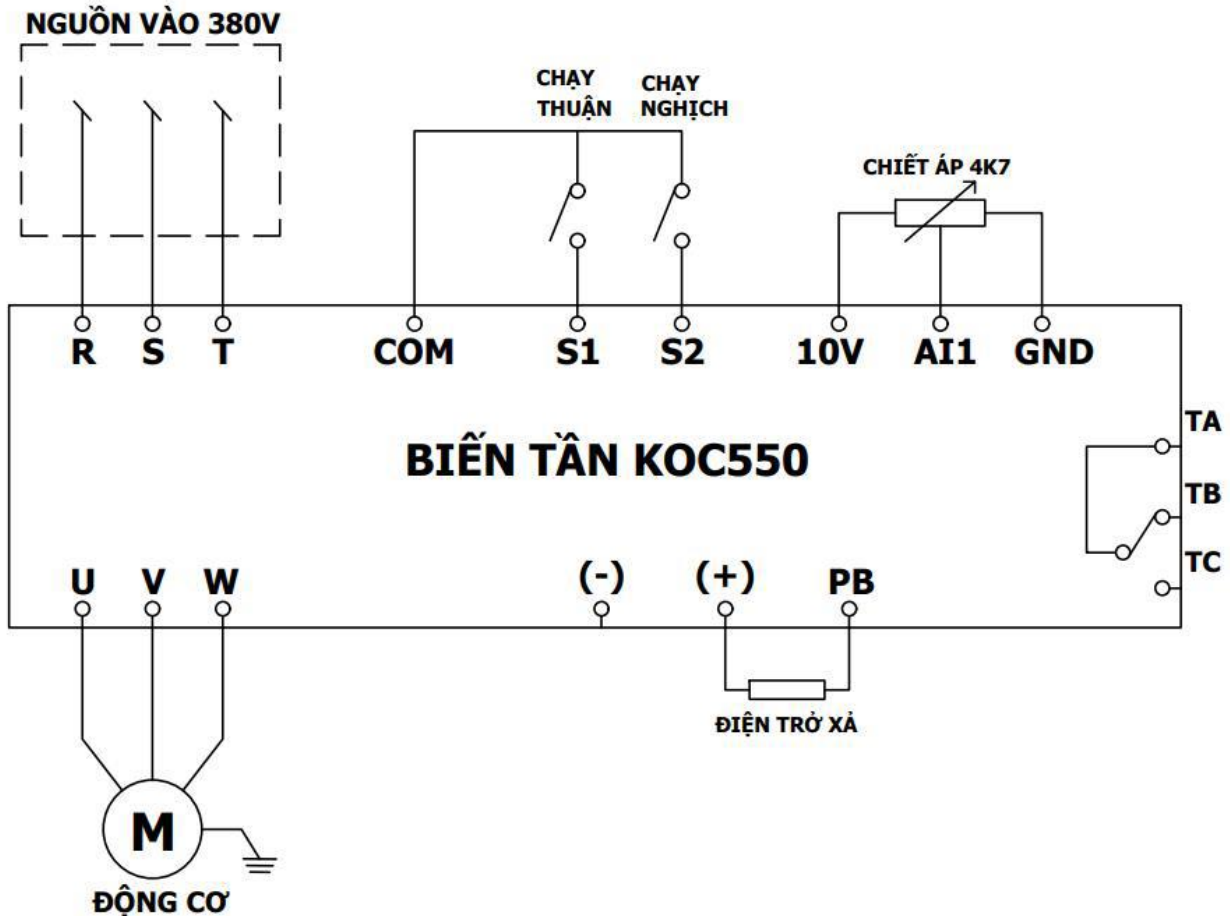


## HƯỚNG DẪN CÀI ĐẶT BIẾN TẦN KOC550 CHẠY CÔNG TẮC, CHIẾT ÁP NGOÀI

### 1. Sơ đồ đấu nối



### 2. Thông số cơ bản

#### 2.1. Thông số cài đặt điều khiển

STT	Tham số	Giá trị	Đơn vị	Diễn giải
1	bP-01	1		Reset biến tần về giá trị mặc định
2	b0-02	0		Chọn lệnh chạy trên bàn phím
		1		Chọn lệnh chạy ngoài
3	b0-03	1		Chọn tần số bằng bàn phím (Up-Down)
		2		Chọn tần số bằng chân AI1



**CÔNG TY TNHH KỸ THUẬT VÔ CỰC**

**Đ/c: Số 636 DV16, Mậu Lương, Kiến Hưng, Hà Đông, Hà Nội**

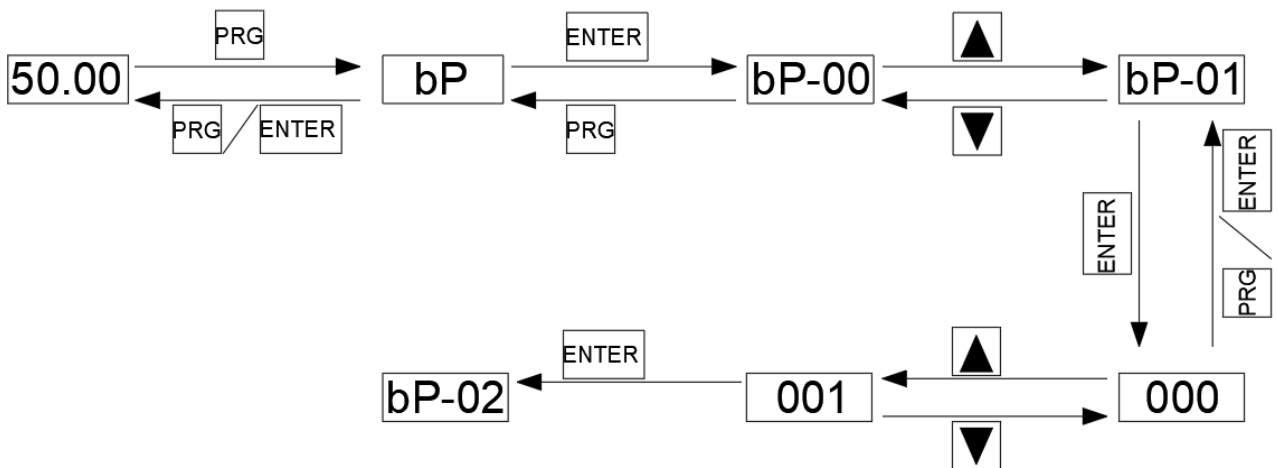
**Hotline: 0963.554.589**

4	b0-08	50	Hz	Tần số chính
5	b0-10	50	Hz	Tần số lớn nhất
6	b0-12	50	Hz	Giới hạn trên của tần số
7	b0-14	0	Hz	Giới hạn dưới của tần số
8	b0-17	##	s	Thời gian tăng tốc
9	b0-18	##	s	Thời gian giảm tốc
16	b4-00	1		Chọn chân S1 chạy thuận
	b4-01	2		Chọn chân S2 chạy nghịch
17	b5-02	1		Relay báo biến tần đang hoạt động
		2		Relay báo biến tần khi lỗi
18	b9-12	11		Bảo vệ mất pha đầu vào

## 2.2. Thông số cài đặt động cơ:

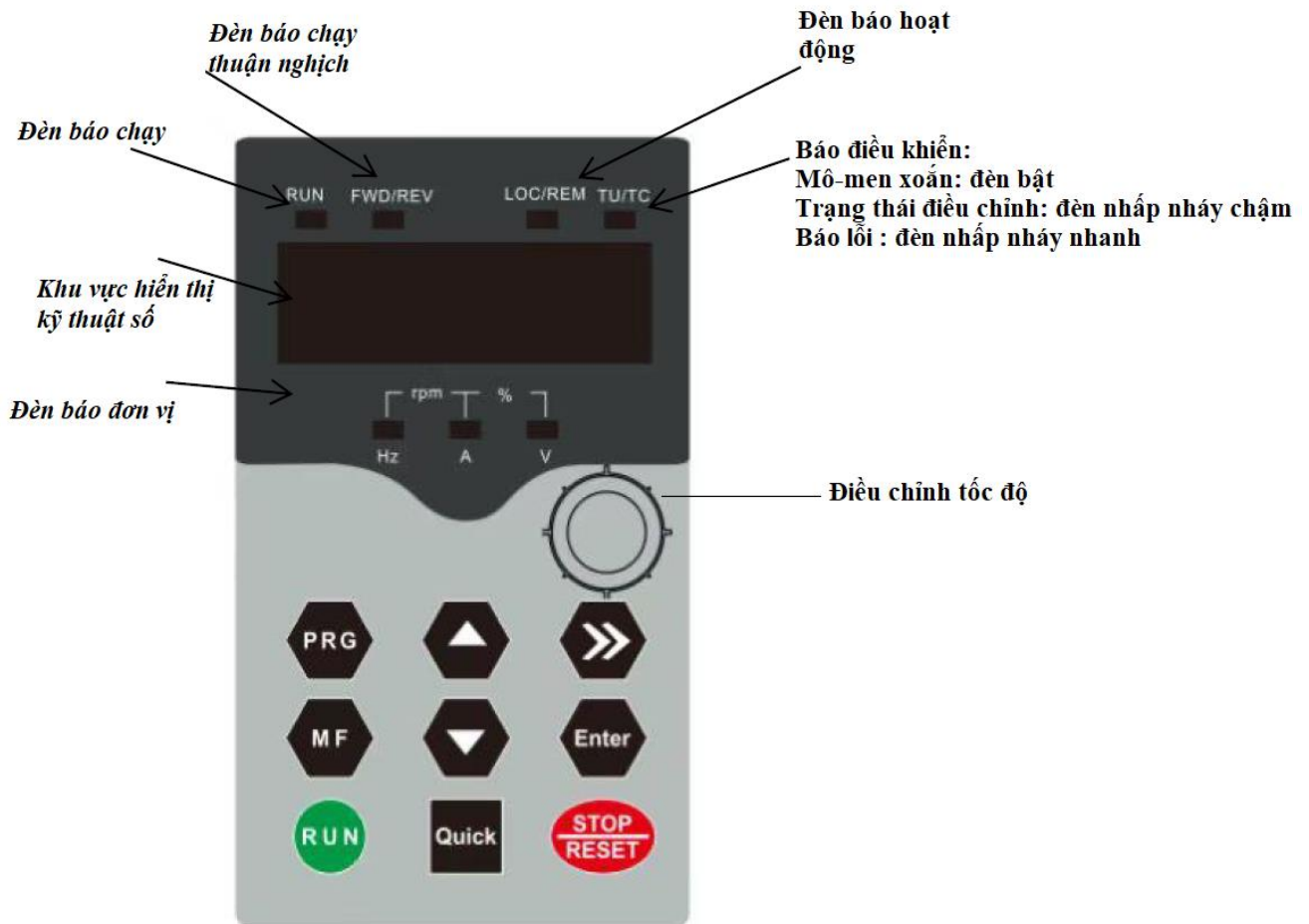
STT	Tham số	Giá trị	Đơn vị	Diễn giải
10	b1-01	##	Kw	Công suất động cơ
11	b1-02	##	V	Điện áp động cơ
12	b1-03	##	A	Dòng điện động cơ
13	b1-04	##	Hz	Tần số động cơ
	b1-05	##	RPM	Tốc độ động cơ
14	b1-37	1		Dò động cơ kiểu tĩnh (Động cơ không quay trong quá trình dò)
15		2		Dò động cơ kiểu động (Động cơ quay trong quá trình dò)

## Cách nhập thông số



*H1 – Lưu đồ cách nhập thông số*

### 2.3. Giao diện màn hình biến tần



*H2-Hình ảnh tham khảo*




CÔNG TY TNHH KỸ THUẬT VÔ CỰC

Đ/c: Số 636 DV16, Mậu Lương, Kiến Hưng, Hà Đông, Hà Nội

Hotline: 0963.554.589

**Chú thích:**

- + *Unit indicator light (Đèn báo đơn vị):*
  - Hz: Đơn vị tần số
  - A: Đơn vị dòng điện
  - V: Đơn vị điện áp
  - RMP (Hz + A): Đơn vị tốc độ quay
  - % (A + V) : Phần trăm
- + *Digital display area (Khu vực hiển thị kỹ thuật số):*
  - Màn hình led 5 chữ số hiển thị tần số đặt, tần số đầu ra, .....
- + *Running lights (Đèn báo chạy):* Khi biến tần chạy đèn sẽ sáng, khi dừng đèn sẽ tắt
- + *FWD/REV (Đèn báo chạy thuận nghịch):* Khi biến tần chạy thuận đèn tắt, khi chạy nghịch đèn bật
- + *LOC/REM (Đèn báo hoạt động):*
  - Đèn tắt: điều khiển biến tần bằng bàn phím biến tần
  - Đèn bật: điều khiển biến tần bằng công tắc, chiết áp ngoài
  - Đèn nhấp nháy: điều khiển biến tần bằng truyền thông
- + *TU/TC:*
  - Đèn bật : biến tần đang ở chế độ điều khiển mo-men xoắn
  - Đèn nhấp nháy chậm: biến tần đang ở trạng thái điều chỉnh
  - Đèn nhấp nháy nhanh: biến tần đang bị lỗi

Button	Name	Function
PRG	Phím chương trình	Mục truy nhập Menu hoặc thoát
ENTER	Phím xác nhận	Vào màn hình Menu từng bước. Xác nhận các thông số đã cài
UP	Phím lên	Tăng tham số
DOWN	Phím xuống	Giảm tham số
SHIFT	Phím thay đổi	Khi thay đổi tham số, bạn có thể chọn vị trí cần thay đổi tham số
RUN	Phím chạy	Trong chế độ hoạt động của bàn phím, nó có tác dụng để thao tác
STOP RESET	Phím dừng/cài lại	Ở trạng thái đang chạy, nhấn phím này để dừng hoạt động đang chạy, hoặc đặt lại lỗi khi biến tần báo lỗi
M F	Phím đa chức năng	Phím này có thể chạy các chức năng theo cài đặt tham số b7-01
	Núm điều chỉnh tốc độ	Điều chỉnh tần số hoạt động