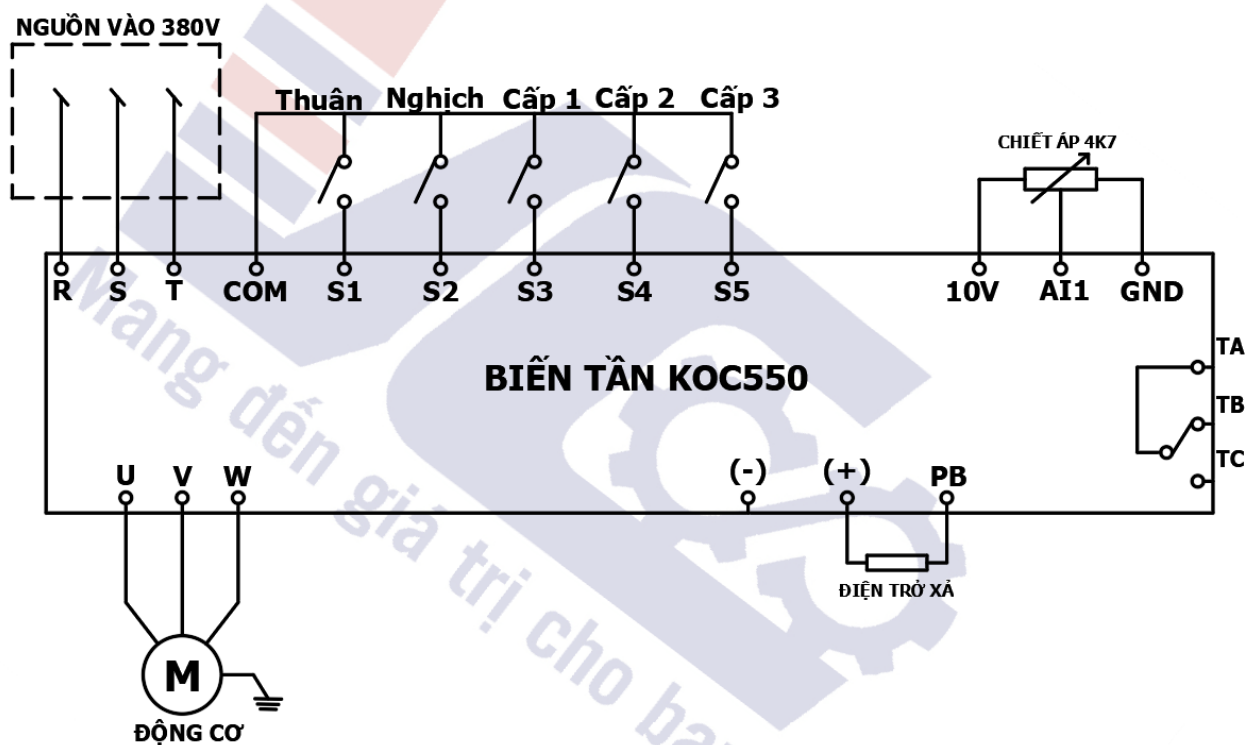


HƯỚNG DẪN CÀI ĐẶT BIẾN TẦN KOC550 CHẠY PHANH

1. Sơ đồ đấu nối



2. Thông số cơ bản

2.1. Thông số cài đặt điều khiển

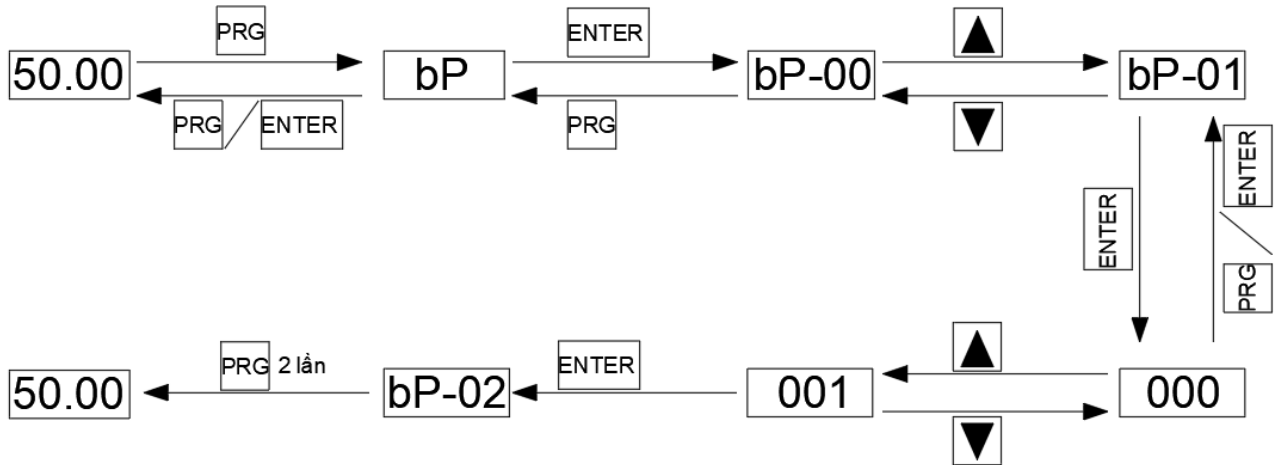
Mã hàm	Tên chức năng	Đặt giá trị	Mô tả
bP-01	Reset	2	Khôi phục về mặc định của nhà sản xuất (bao gồm cả thông số động cơ)

Các tham số cài đặt chạy đa cấp tốc độ			
b0-02	Chọn lệnh điều khiển	1	Điều khiển bằng công tắc ngoài
b5-02	Mở chức năng Rơ-le(TA-TB-TC)	1	Chân rơ-le của biến mở khi biến tần chạy
b8-19	Tần số mở phanh	0.0hz~ Tần số lớn nhất	Cài đặt tần số để mở chân rơ-le (TA-TB-TC)
b8-20	Độ trễ	0.00%~100.0%	

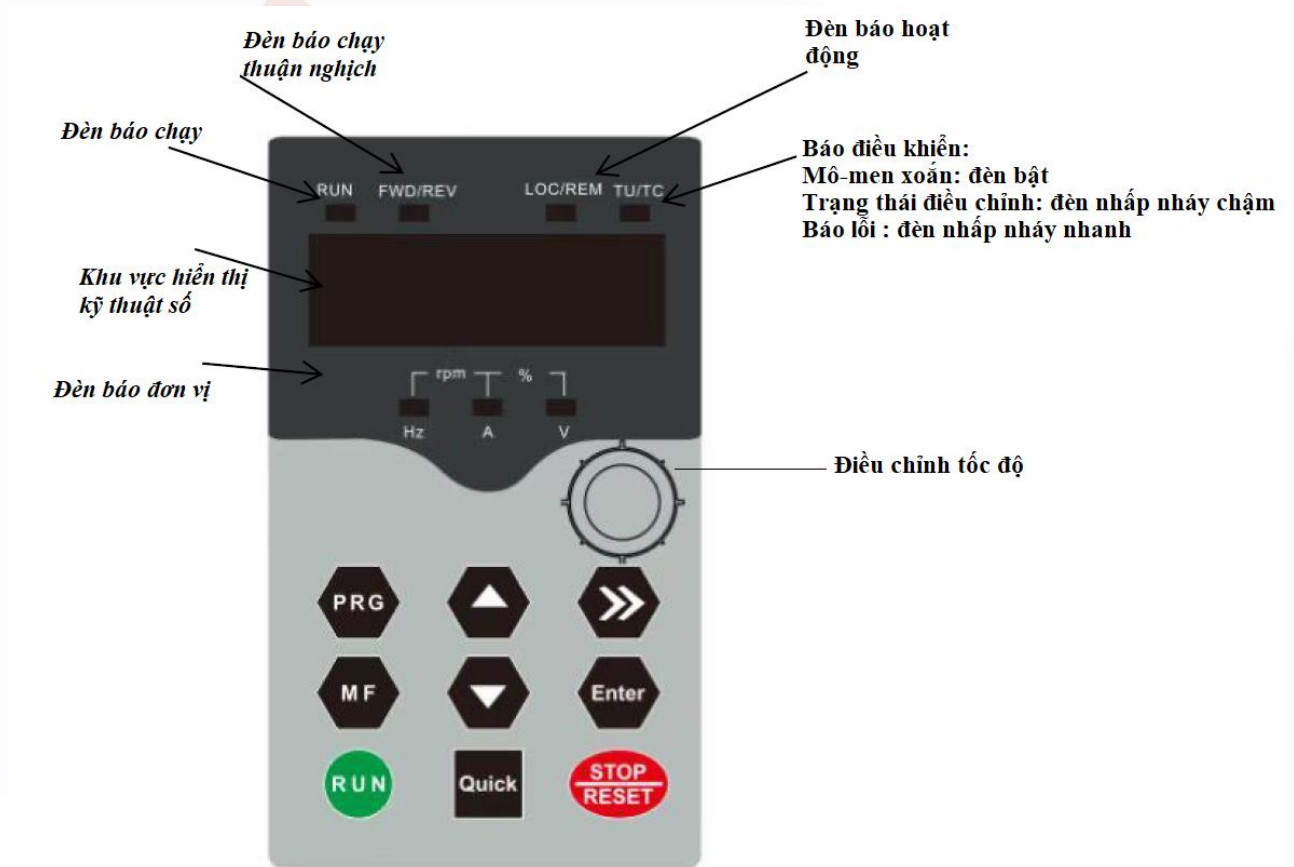
2.2. Thông số cài đặt động cơ:

Mã hàm	Tên chức năng	Đặt giá trị	Mô tả
b1-01	Công suất định mức motor	0.1kW~1000.0kW	Tùy vào từng động cơ sẽ cài đặt khác
b1-02	Điện áp định mức motor	1V~2000V	
b1-03	Dòng điện định mức motor	0.01A~655.35A (Biên tần<=55KW) 0.1A~6553.5A (Biến tần>=75KW)	
b1-04	Tần số định mức motor	0.01Hz~Tần số lớn nhất	
b1-05	Tốc độ định mức motor	1rpm~65535rpm	
b1-37	Dò tham số motor	0: Không chức năng 1: Dò tĩnh 2: Dò động	Biến tần dò các tham số động cơ

3. Cách nhập thông số



3.1. Giao diện màn hình biến tần



h1-Hình ảnh tham khảo

Chú thích:

- + **Unit indicator light (Đèn báo đơn vị):**
 - Hz: Đơn vị tần số
 - A: Đơn vị dòng điện
 - V: Đơn vị điện áp
 - RMP (Hz + A): Đơn vị tốc độ quay
 - % (A + V) : Phần trăm
- + **Digital display area (Khu vực hiển thị kỹ thuật số):**
 - Màn hình led 5 chữ số hiển thị tần số đặt, tần số đầu ra,
- + **Running lights (Đèn báo chạy):** Khi biến tần chạy đèn sẽ sáng, khi dừng đèn sẽ tắt
- + **FWD/REV (Đèn báo chạy thuận nghịch):** Khi biến tần chạy thuận đèn tắt, khi chạy nghịch đèn bật
- + **LOC/REM (Đèn báo hoạt động):**
 - Đèn tắt: điều khiển biến tần bằng bàn phím biến tần
 - Đèn bật: điều khiển biến tần bằng công tắc, chiết áp ngoài
 - Đèn nhấp nháy: điều khiển biến tần bằng truyền thông
- + **TU/TC:**
 - Đèn bật : biến tần đang ở chế độ điều khiển mo-men xoắn
 - Đèn nhấp nháy chậm: biến tần đang ở trạng thái điều chỉnh
 - Đèn nhấp nháy nhanh: biến tần đang bị lỗi


Button	Name	Function
PRG	Phím chương trình	Mục truy nhập Menu hoặc thoát
ENTER	Phím xác nhận	Vào màn hình Menu từng bước. Xác nhận các thông số đã cài
UP	Phím lên	Tăng tham số
DOWN	Phím xuống	Giảm tham số
SHIFT	Phím thay đổi	Khi thay đổi tham số, bạn có thể chọn vị trí cần thay đổi tham số
RUN	Phím chạy	Trong chế độ hoạt động của bàn phím, nó có tác dụng để thao tác



CÔNG TY TNHH KỸ THUẬT VÔ CỰC

Đ/c: Số 636 DV16, Mậu Lương, Kiến Hưng, Hà Đông, Hà Nội

Hotline: 0963.554.589

STOP RESET	Phím dừng/cài lại	Ở trạng thái đang chạy, nhấn phím này để dừng hoạt động đang chạy, hoặc đặt lại lỗi khi biến tần báo lỗi
M F	Phím đa chức năng	Phím này có thể chạy các chức năng theo cài đặt tham số b7-01
	Núm điều chỉnh tốc độ	Điều chỉnh tần số hoạt động