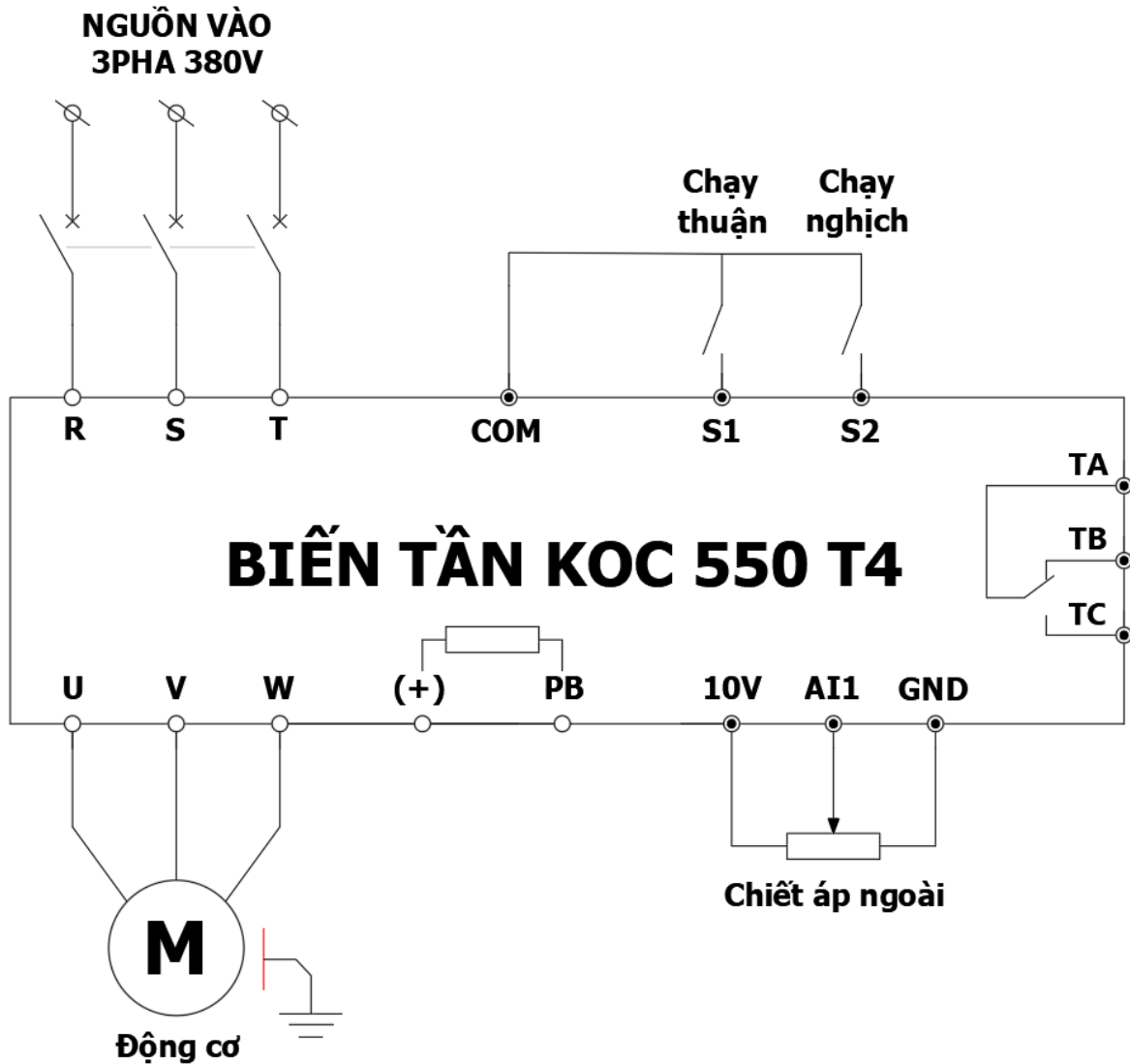


HƯỚNG DẪN CÀI ĐẶT BIẾN TẦN KOC550 CHẠY CÔNG TẮC, CHIẾT ÁP NGOÀI

1. Sơ đồ đấu nối



2. Tham số cài đặt

2.1. Tham số cài đặt động cơ

STT	Tham số	Giá trị	Đơn vị	Diễn giải
1	b1-01	##	Kw	Công suất động cơ
2	b1-02	##	V	Điện áp động cơ
3	b1-03	##	A	Dòng điện động cơ
4	b1-04	##	Hz	Tần số động cơ
5	b1-05	##	RPM	Tốc độ động cơ
6	b1-37	1		Dò động cơ kiểu tĩnh (Động cơ không quay trong quá trình dò)
		2		Dò động cơ kiểu động (Động cơ quay trong quá trình dò)

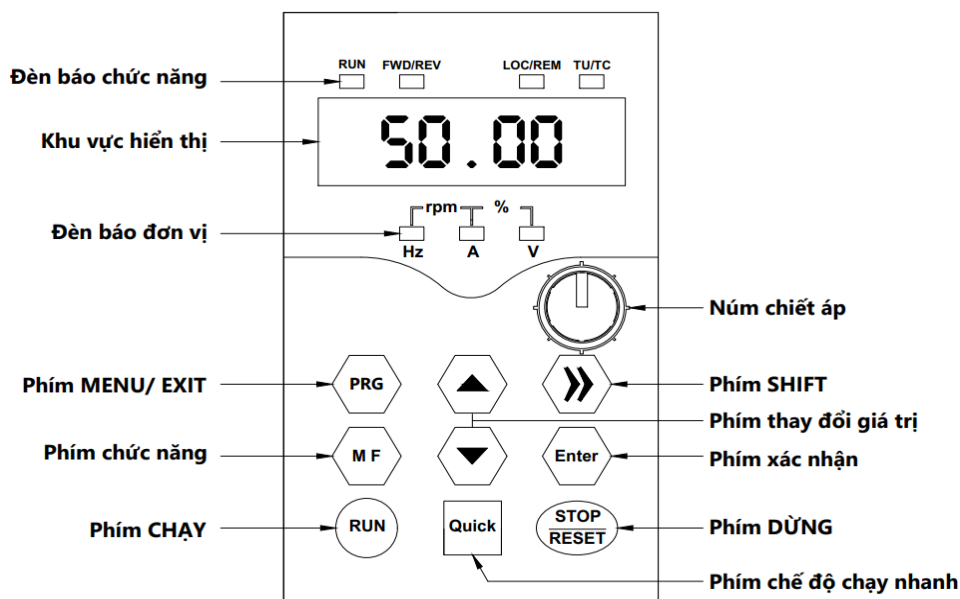
2.2. Tham số cài đặt điều khiển

ST T	Tham số	Giá trị	Đơn vị	Diễn giải
1	bP-01	1		Reset biến tần về giá trị mặc định
2	b0-02	0		Chọn lệnh chạy trên bàn phím
		1		Chọn lệnh chạy ngoài
3	b0-03	1		Chọn tần số bằng bàn phím (Up-Down)
		2		Chọn tần số bằng chân AI1 (AI2)
4	b0-08	50	Hz	Tần số chính
5	b0-10	50	Hz	Tần số lớn nhất
6	b0-12	50	Hz	Giới hạn trên của tần số
7	b0-14	0	Hz	Giới hạn dưới của tần số
8	b0-15			Tần số sóng mang
9	b0-17	##	s	Thời gian tăng tốc
10	b0-18	##	s	Thời gian giảm tốc
11	b4-00	1		Chọn chân S1 chạy thuận
12	b4-01	2		Chọn chân S2 chạy nghịch

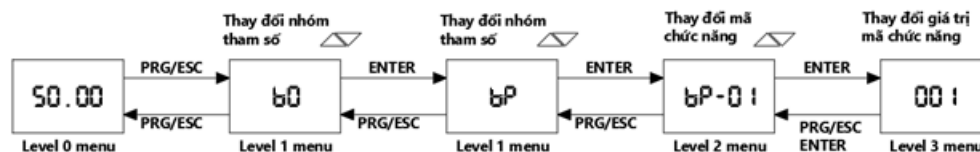
13	b5-02	1	Relay báo biến tần đang hoạt động
		2	Relay báo biến tần khi lỗi
14	b9-12	11	Bảo vệ mất pha đầu vào

3. Hướng dẫn cài đặt tham số

❖ Giao diện bàn phím biến tần



❖ Cách cài đặt tham số



➤ Lưu ý:

- Phím **SHIFT** dùng để thay đổi hiển thị của tần số đặt, tốc độ motor, cường độ dòng điện motor... (Các đèn trạng thái tương ứng với dữ liệu hiển thị).
- Cài đặt lại thông số mặc định theo nhà sản xuất: **bP-01 = 1**.

Tham khảo tài liệu KOC550 series inverter để biết thêm rất nhiều chức năng khác.

