

TÀI LIỆU

HDSD TỦ BIẾN TẦN KOC200



CÔNG TY TNHH KỸ THUẬT VÔ CỰC

 kythuatvc.com

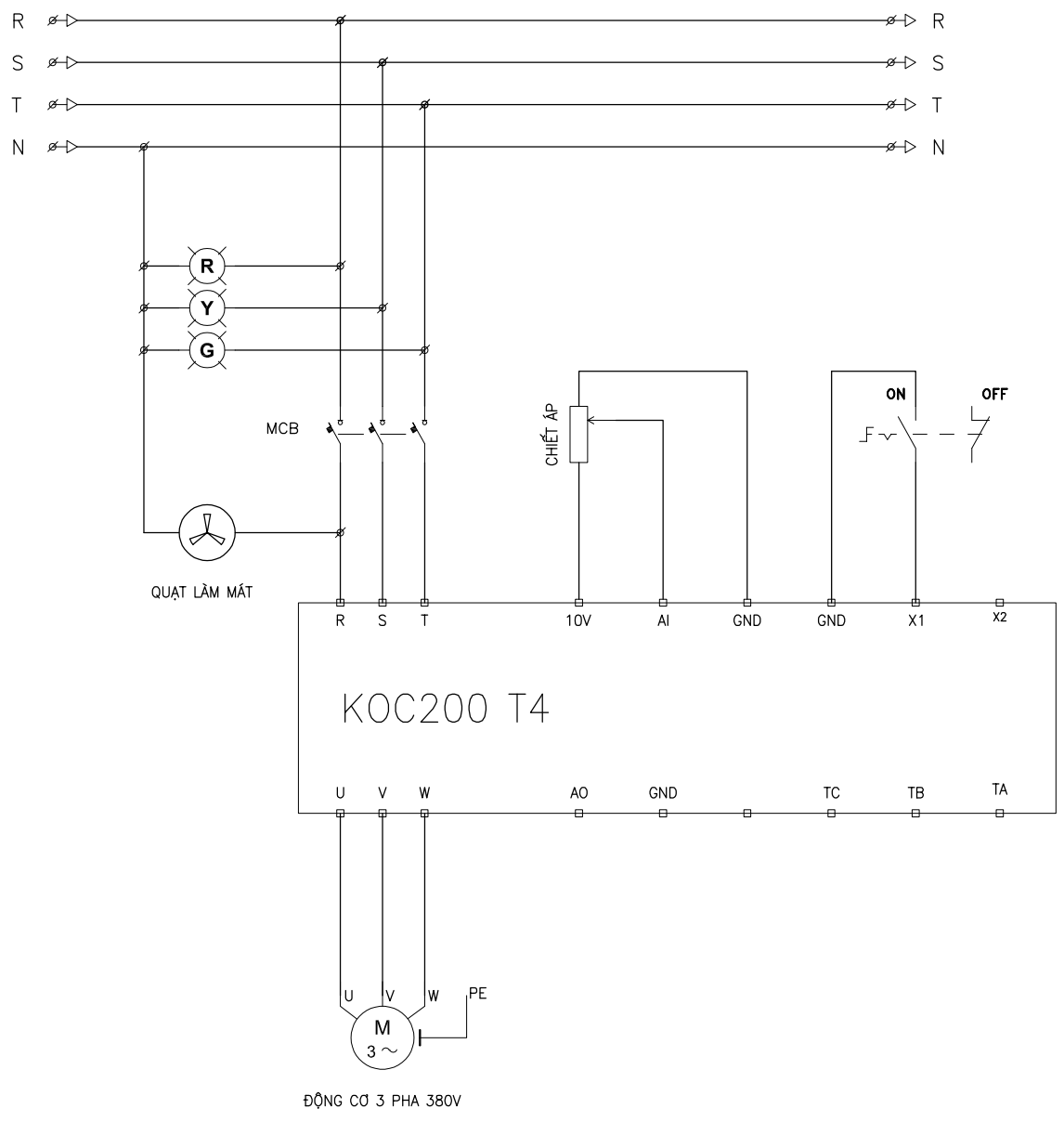
 0988.835.196

 giaiphapkythuatvc@gmail.com

 [kythuatvc](https://www.youtube.com/kythuatvc)

2024





Hướng dẫn sử dụng:

Gạt công tắc 2 vị trí trên mặt tủ để điều khiển

- Gạt sang phải: *Chạy*
- Gạt sang trái: *Dừng*

Vặn núm chiết áp trên mặt tủ để điều chỉnh tốc độ động cơ

Thông số động cơ:

B4-00 = Điện áp động cơ (V)
 B4-01 = Dòng điện động cơ (A)
 B4-02 = Tốc độ động cơ (RPM)
 B4-03 = Tần số động cơ (hz)
 B4-17 = Công suất động cơ (kW)

Thông số cài đặt biến tần:

B0-02 = 1 Lệnh chạy qua cầu đấu điều khiển
 B0-03 = 3 Điều chỉnh tần số qua chiết áp
 B0-04 = ... Tần số MAX (hz)
 B0-05 = ... Tần số giới hạn trên (hz)
 B0-06 = ... Tần số giới hạn dưới (hz)
 B0-10 = ... Thời gian tăng tốc (s)
 B0-11 = ... Thời gian giảm tốc (s)
 B2-13 = 3 Chân X1 điều khiển chạy thuận

HIỆU CHỈNH	NGÀY

CHỦ ĐẦU TƯ :

DỰ ÁN :

Địa chỉ:

HẠNG MỤC :

ĐIỆN

ĐƠN VỊ THIẾT KẾ :



Công ty TNHH kỹ thuật Vô Cực
 Địa chỉ: 636 DV16 Địa Lão, Mậu Lương, Kiến Hưng, Hà Đông, Hà Nội

GIÁM ĐỐC :

ĐỖ QUANG CẢNH

THIẾT KẾ :



NGÔ TUẤN LONG
 Email: ngotuanlongk12haul@gmail.com

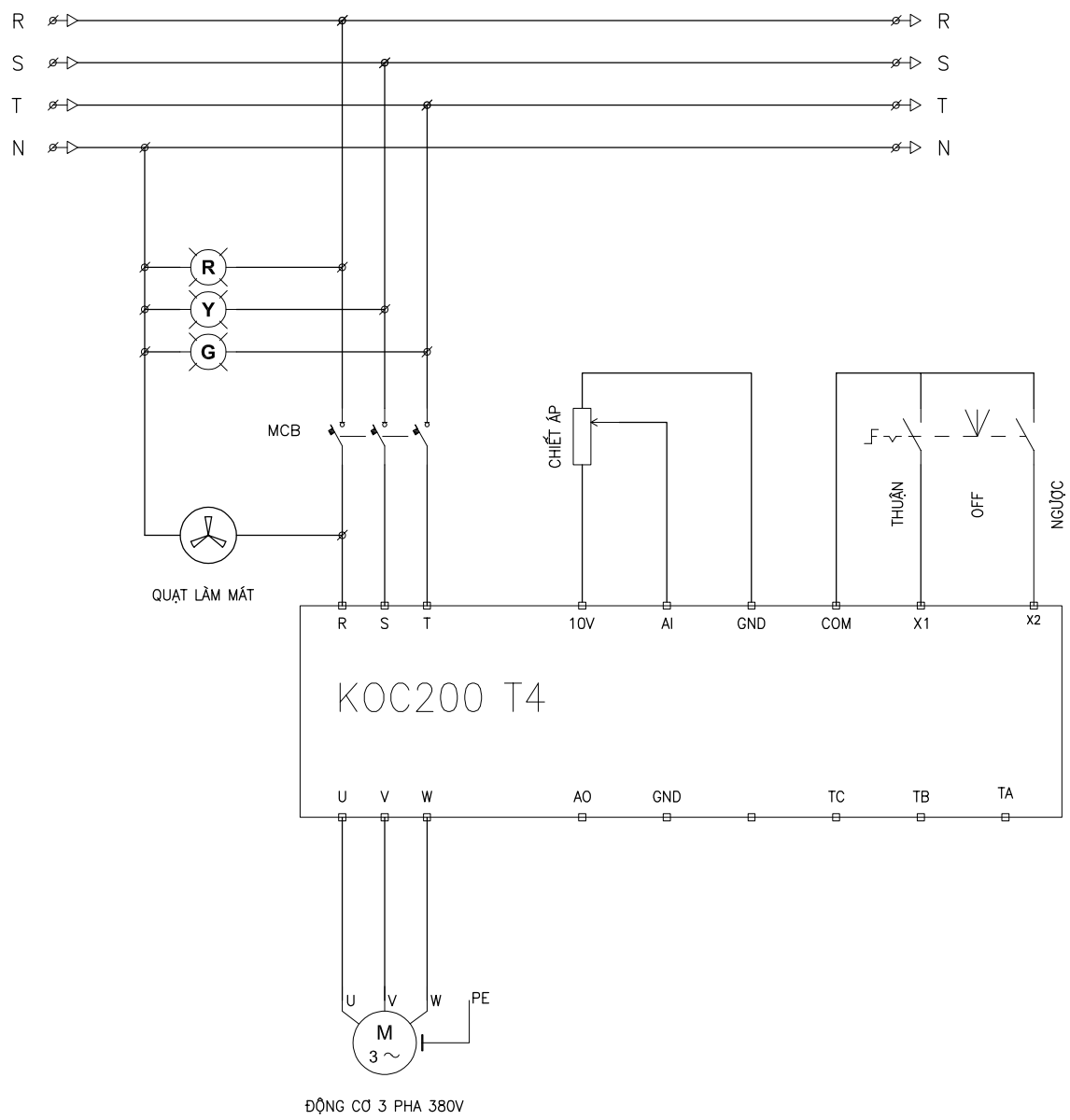
KIỂM TRA :

BÙI SỸ CƯỜNG

TÊN BẢN VẼ :

Tủ điều khiển biến tần
 Bật/Tắt + Chiết áp

TỶ LỆ	
BƯỚC THIẾT KẾ	
HOÀN THÀNH	
KÝ HIỆU	



Hướng dẫn sử dụng:

Gạt công tắc 3 vị trí trên mặt tủ để điều khiển

- Gạt sang trái: *Chạy thuận*
- Vị trí giữa: *Dừng*
- Gạt sang phải: *Chạy ngược*

Vặn núm chiết áp trên mặt tủ để điều chỉnh tốc độ động cơ

Thông số động cơ:

B4-00 = Điện áp động cơ (V)
 B4-01 = Dòng điện động cơ (A)
 B4-02 = Tốc độ động cơ (RPM)
 B4-03 = Tần số động cơ (hz)
 B4-17 = Công suất động cơ (kW)

Thông số cài đặt biến tần:

B0-02 = 1 Lệnh chạy qua cầu đấu điều khiển
 B0-03 = 3 Điều chỉnh tần số qua chiết áp
 B0-04 = ... Tần số MAX (hz)
 B0-05 = ... Tần số giới hạn trên (hz)
 B0-06 = ... Tần số giới hạn dưới (hz)
 B0-10 = ... Thời gian tăng tốc (s)
 B0-11 = ... Thời gian giảm tốc (s)
 B2-13 = 3 Chân X1 điều khiển chạy thuận
 B2-14 = 4 Chân X2 điều khiển chạy ngược

HIỆU CHỈNH	NGÀY

CHỦ ĐẦU TƯ :

DỰ ÁN :

Địa chỉ:

HẠNG MỤC :

ĐIỆN

ĐƠN VỊ THIẾT KẾ :

Công ty TNHH kỹ thuật Vô Cực
 Địa chỉ: 636 DV16 Địa Lãm, Mậu Lương, Kiến Hưng, Hà Đông, Hà Nội

GIÁM ĐỐC :

ĐỒ QUANG CẢNH

THIẾT KẾ :

NGÔ TUẤN LONG
 Email: ngotuanlongk12haul@gmail.com

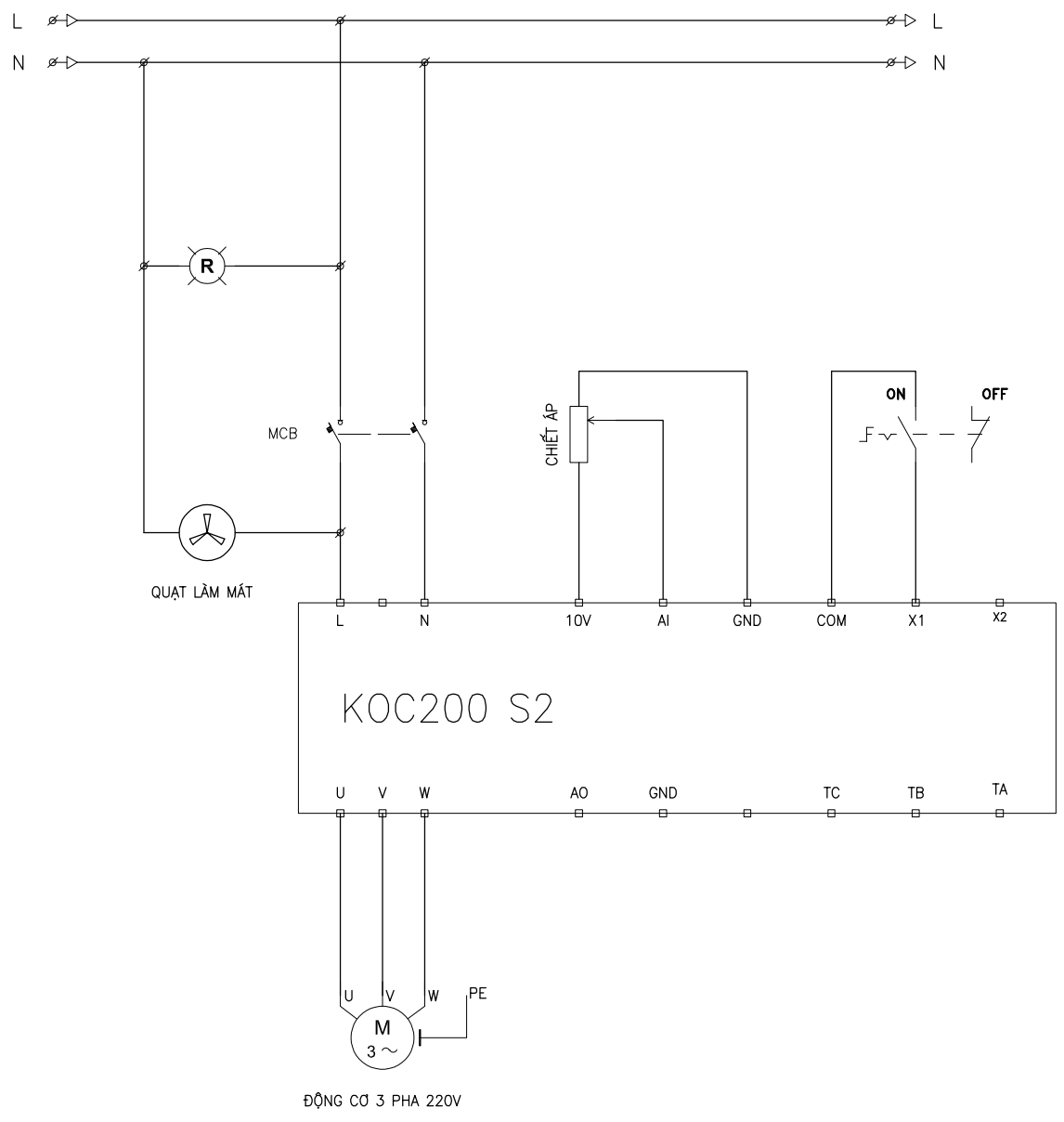
KIỂM TRA :

BÙI SỸ CƯỜNG

TÊN BẢN VẼ :

Tủ điều khiển biến tần
 Chạy đảo chiều + Chiết áp

TỶ LỆ	
BƯỚC THIẾT KẾ	
HOÀN THÀNH	
KÝ HIỆU	



Hướng dẫn sử dụng:

Gạt công tắc 2 vị trí trên mặt tủ để điều khiển

- Gạt sang phải: *Chạy*
- Gạt sang trái: *Dừng*

Vặn núm chiết áp trên mặt tủ để điều chỉnh tốc độ động cơ

Thông số động cơ:

- B4-00 = Điện áp động cơ (V)
- B4-01 = Dòng điện động cơ (A)
- B4-02 = Tốc độ động cơ (RPM)
- B4-03 = Tần số động cơ (hz)
- B4-17 = Công suất động cơ (kW)

Thông số cài đặt biến tần:

- B0-02 = 1 Lệnh chạy qua cầu đấu điều khiển
- B0-03 = 3 Điều chỉnh tần số qua chiết áp
- B0-04 = ... Tần số MAX (hz)
- B0-05 = ... Tần số giới hạn trên (hz)
- B0-06 = ... Tần số giới hạn dưới (hz)
- B0-10 = ... Thời gian tăng tốc (s)
- B0-11 = ... Thời gian giảm tốc (s)
- B2-13 = 3 Chân X1 điều khiển chạy thuận

HIỆU CHỈNH	NGÀY

CHỦ ĐẦU TƯ :

DỰ ÁN :

Địa chỉ:

HẠNG MỤC :

ĐIỆN

ĐƠN VỊ THIẾT KẾ :

Công ty TNHH kỹ thuật Vô Cực
Địa chỉ: 636 DV16 Địa Lào, Mậu Lương, Kiến Hưng, Hà Đông, Hà Nội

GIÁM ĐỐC :

ĐỒ QUANG CẢNH

THIẾT KẾ :

NGÔ TUẤN LONG
Email: ngotuanlongk12haul@gmail.com

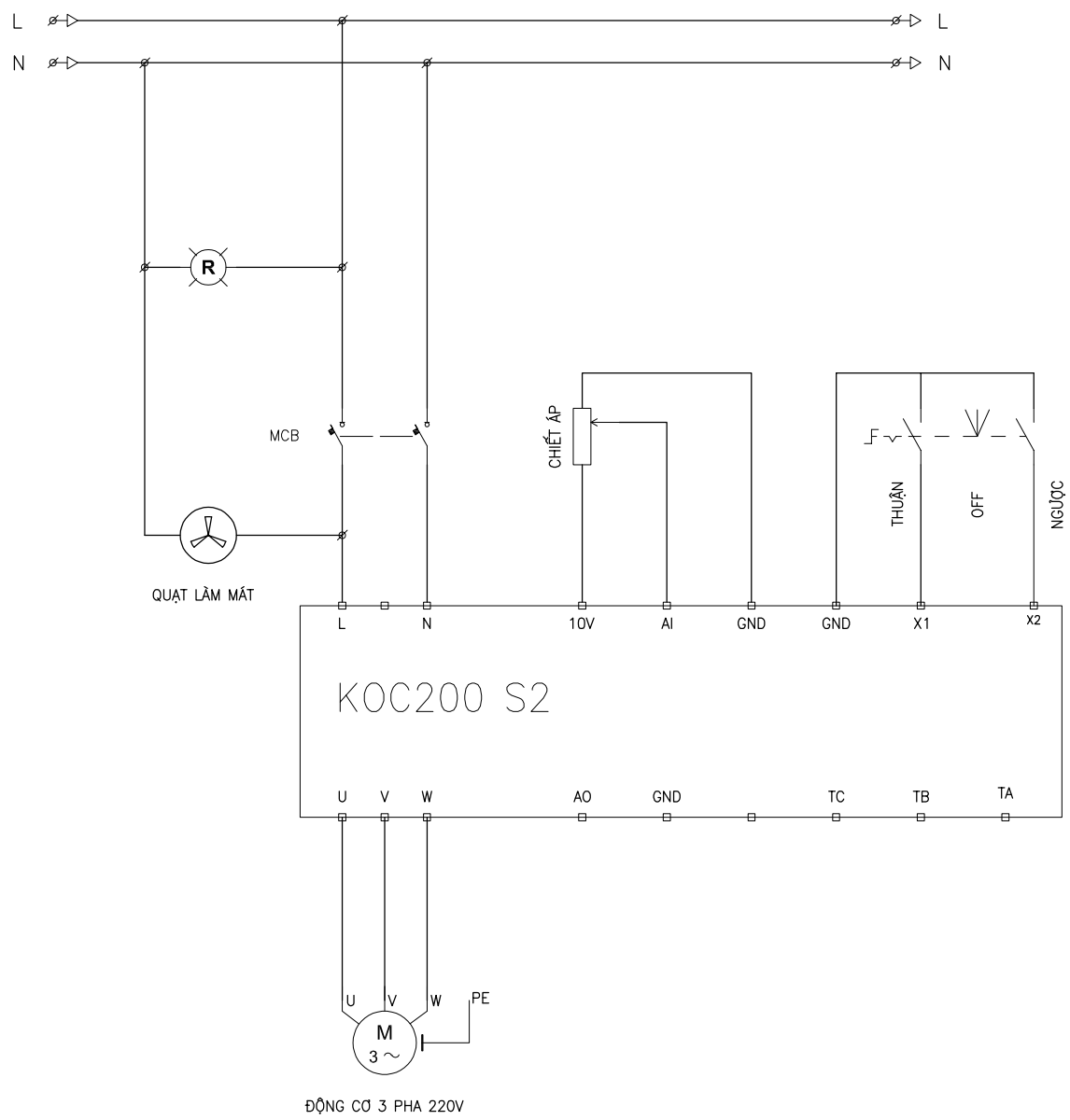
KIỂM TRA :

BÙI SỸ CƯỜNG

TÊN BẢN VẼ :

Tủ điều khiển biến tần
Bật/Tắt + Chiết áp

TỶ LỆ	
BƯỚC THIẾT KẾ	
HOÀN THÀNH	
KÝ HIỆU	



Hướng dẫn sử dụng:

Gạt công tắc 3 vị trí trên mặt tủ để điều khiển

- Gạt sang trái: *Chạy thuận*
- Vị trí giữa: *Dừng*
- Gạt sang phải: *Chạy ngược*

Vặn núm chiết áp trên mặt tủ để điều chỉnh tốc độ động cơ

Thông số động cơ:

B4-00 = Điện áp động cơ (V)
 B4-01 = Dòng điện động cơ (A)
 B4-02 = Tốc độ động cơ (RPM)
 B4-03 = Tần số động cơ (hz)
 B4-17 = Công suất động cơ (kW)

Thông số cài đặt biến tần:

B0-02 = 1 Lệnh chạy qua cầu đấu điều khiển
 B0-03 = 3 Điều chỉnh tần số qua chiết áp
 B0-04 = ... Tần số MAX (hz)
 B0-05 = ... Tần số giới hạn trên (hz)
 B0-06 = ... Tần số giới hạn dưới (hz)
 B0-10 = ... Thời gian tăng tốc (s)
 B0-11 = ... Thời gian giảm tốc (s)
 B2-13 = 3 Chân X1 điều khiển chạy thuận
 B2-14 = 4 Chân X2 điều khiển chạy ngược

HIỆU CHỈNH	NGÀY

CHỦ ĐẦU TƯ :

DỰ ÁN :

Địa chỉ:

HẠNG MỤC :

ĐIỆN

ĐƠN VỊ THIẾT KẾ :

Công ty TNHH kỹ thuật Vô Cực
 Địa chỉ: 636 DV16 Địa Lào, Mậu Lương, Kiến Hưng, Hà Đông, Hà Nội

GIÁM ĐỐC :

ĐỖ QUANG CẢNH

THIẾT KẾ :

NGÔ TUẤN LONG
 Email: ngotuanlongk12haul@gmail.com

KIỂM TRA :

BÙI SỸ CƯỜNG

TÊN BẢN VẼ :

Tủ điều khiển biến tần
 Chạy đảo chiều + Chiết áp

TỶ LỆ	
BƯỚC THIẾT KẾ	
HOÀN THÀNH	
KÝ HIỆU	