

# TÀI LIỆU

# HDSD TỦ BIẾN TẦN KOC550



CÔNG TY TNHH KỸ THUẬT VÔ CỰC

 [kythuatvc.com](http://kythuatvc.com)

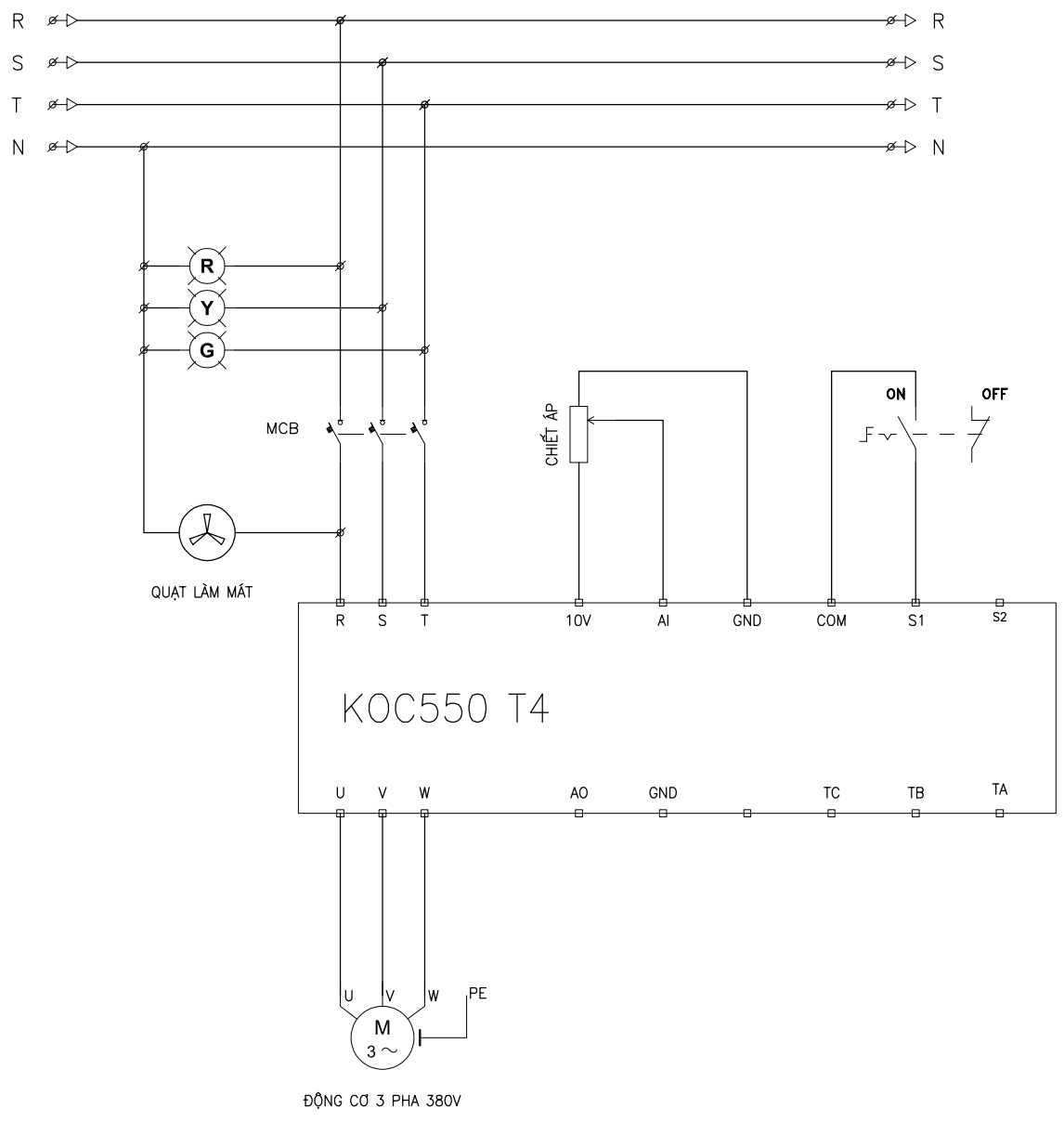
 0988.835.196

 [giaiphapkythuatvc@gmail.com](mailto:giaiphapkythuatvc@gmail.com)

 [kythuatvc](https://www.youtube.com/kythuatvc)

# 2024





**Hướng dẫn sử dụng:**

Gạt công tắc 2 vị trí trên mặt tủ để điều khiển

- Gạt sang phải: *Chạy*
- Gạt sang trái: *Dừng*

Vặn núm chiết áp trên mặt tủ để điều chỉnh tốc độ động cơ

**Thông số động cơ:**

B1-01 = ... Công suất động cơ (kW)  
 B1-02 = ... Điện áp động cơ (V)  
 B1-03 = ... Dòng điện động cơ (A)  
 B1-04 = ... Tần số động cơ (hz)  
 B1-05 = ... Tốc độ động cơ (RPM)  
 B1-37 = 1 Dò tĩnh động cơ

**Thông số cài đặt biến tần:**

B0-02 = 1 Lệnh chạy qua cầu đấu điều khiển  
 B0-03 = 2 Điều chỉnh tần số qua chiết áp  
 B0-10 = ... Tần số MAX (hz)  
 B0-12 = ... Tần số giới hạn trên (hz)  
 B0-14 = ... Tần số giới hạn dưới (hz)  
 B0-17 = ... Thời gian tăng tốc (s)  
 B0-18 = ... Thời gian giảm tốc (s)  
 B4-00 = 1 Chân S1 điều khiển chạy thuận

HIỆU CHỈNH	NGÀY

CHỦ ĐẦU TƯ :

DỰ ÁN :

Địa chỉ:

HẠNG MỤC :

ĐIỆN

ĐƠN VỊ THIẾT KẾ :



Công ty TNHH kỹ thuật Vô Cực  
 Địa chỉ: 636 DV16 Địa Lào, Mậu Lương, Kiến Hưng, Hà Đông, Hà Nội

GIÁM ĐỐC :

ĐỒ QUANG CẢNH

THIẾT KẾ :



NGÔ TUẤN LONG  
 Email: ngotuanlongk12haul@gmail.com

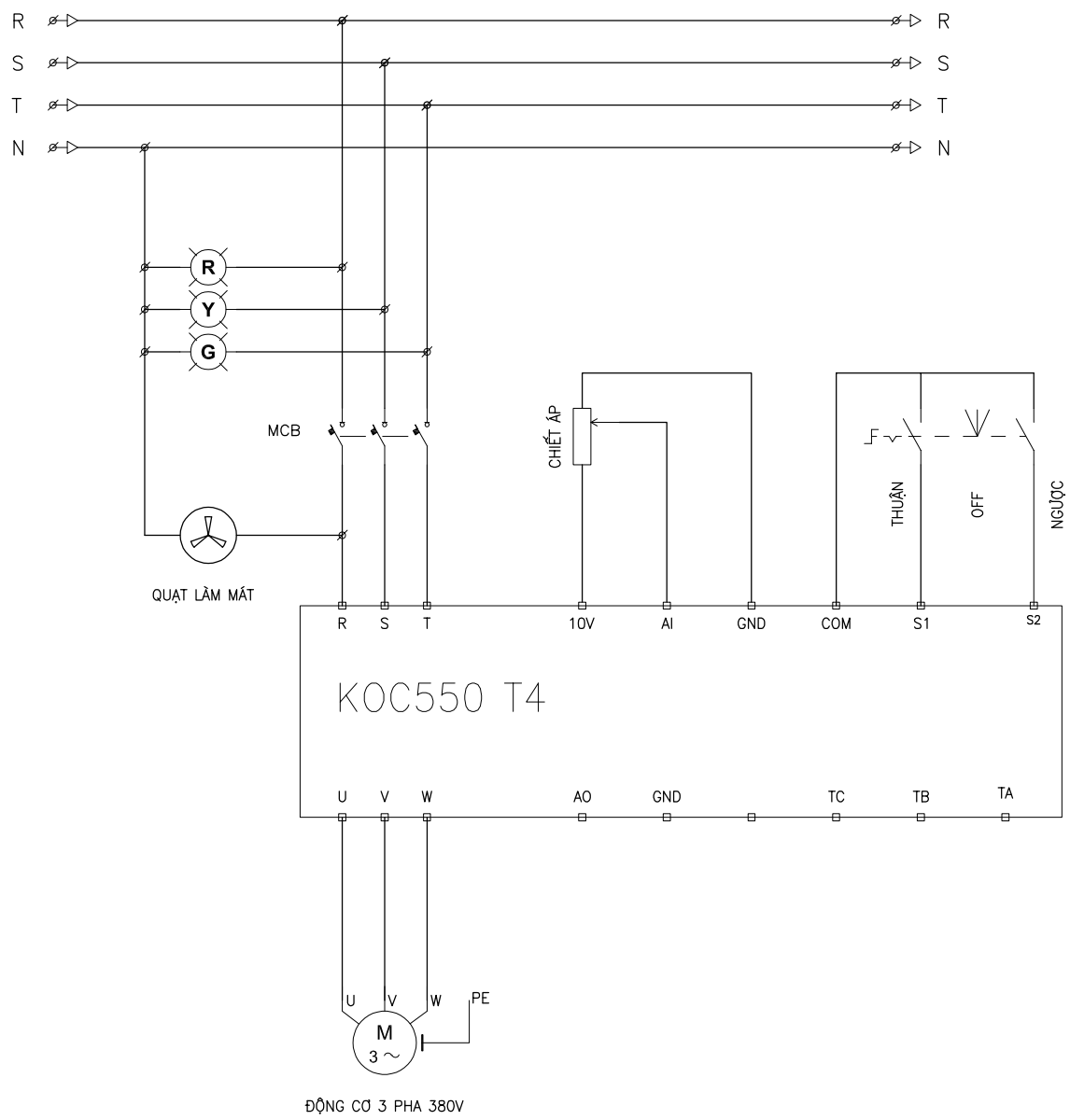
KIỂM TRA :

BÙI SỸ CƯỜNG

TÊN BẢN VẼ :

Tủ điều khiển biến tần  
 Bật/Tắt + Chiết áp

TỶ LỆ	
BƯỚC THIẾT KẾ	
HOÀN THÀNH	
KÝ HIỆU	



**Hướng dẫn sử dụng:**

Gạt công tắc 3 vị trí trên mặt tủ để điều khiển

- Gạt sang trái: *Chạy thuận*
- Vị trí giữa: *Dừng*
- Gạt sang phải: *Chạy ngược*

Vặn núm chiết áp trên mặt tủ để điều chỉnh tốc độ động cơ

**Thông số động cơ:**

B1-01 = ... Công suất động cơ (kW)  
 B1-02 = ... Điện áp động cơ (V)  
 B1-03 = ... Dòng điện động cơ (A)  
 B1-04 = ... Tần số động cơ (hz)  
 B1-05 = ... Tốc độ động cơ (RPM)  
 B1-37 = 1 Dò tĩnh động cơ

**Thông số cài đặt biến tần:**

B0-02 = 1 Lệnh chạy qua cầu đấu điều khiển  
 B0-03 = 2 Điều chỉnh tần số qua chiết áp  
 B0-10 = ... Tần số MAX (hz)  
 B0-12 = ... Tần số giới hạn trên (hz)  
 B0-14 = ... Tần số giới hạn dưới (hz)  
 B0-17 = ... Thời gian tăng tốc (s)  
 B0-18 = ... Thời gian giảm tốc (s)  
 B4-00 = 1 Chân S1 điều khiển chạy thuận  
 B4-01 = 2 Chân S2 điều khiển chạy ngược

HIỆU CHỈNH	NGÀY

CHỦ ĐẦU TƯ :

DỰ ÁN :

Địa chỉ:

HẠNG MỤC :

ĐIỆN

ĐƠN VỊ THIẾT KẾ :

Công ty TNHH kỹ thuật Vô Cực  
 Địa chỉ: 636 DV16 Địa Lào, Mậu Lương, Kiến Hưng, Hà Đông, Hà Nội

GIÁM ĐỐC :

ĐỒ QUANG CẢNH

THIẾT KẾ :

NGÔ TUẤN LONG  
 Email: ngotuanlongk12haul@gmail.com

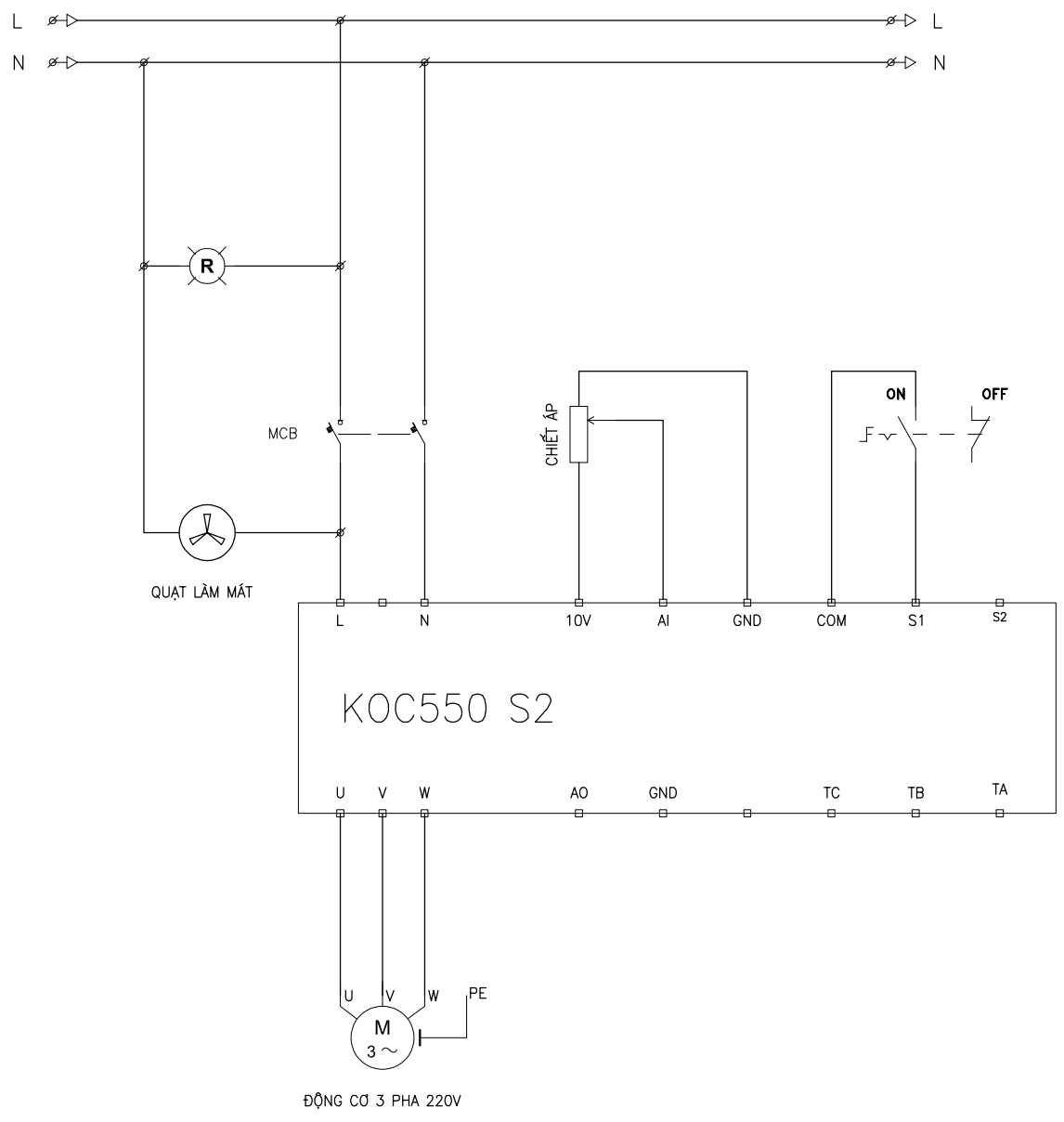
KIỂM TRA :

BÙI SỸ CƯỜNG

TÊN BẢN VẼ :

Tủ điều khiển biến tần  
 Chạy đảo chiều + Chiết áp

TỶ LỆ	
BƯỚC THIẾT KẾ	
HOÀN THÀNH	
KÝ HIỆU	



**Hướng dẫn sử dụng:**

Gạt công tắc 2 vị trí trên mặt tủ để điều khiển

- Gạt sang phải: *Chạy*
- Gạt sang trái: *Dừng*

Vặn núm chiết áp trên mặt tủ để điều chỉnh tốc độ động cơ

**Thông số động cơ:**

B1-01 = ... Công suất động cơ (kW)  
 B1-02 = ... Điện áp động cơ (V)  
 B1-03 = ... Dòng điện động cơ (A)  
 B1-04 = ... Tần số động cơ (hz)  
 B1-05 = ... Tốc độ động cơ (RPM)  
 B1-37 = 1 Dò tĩnh động cơ

**Thông số cài đặt biến tần:**

B0-02 = 1 Lệnh chạy qua cầu đấu điều khiển  
 B0-03 = 2 Điều chỉnh tần số qua chiết áp  
 B0-10 = ... Tần số MAX (hz)  
 B0-12 = ... Tần số giới hạn trên (hz)  
 B0-14 = ... Tần số giới hạn dưới (hz)  
 B0-17 = ... Thời gian tăng tốc (s)  
 B0-18 = ... Thời gian giảm tốc (s)  
 B4-00 = 1 Chân S1 điều khiển chạy thuận

HIỆU CHỈNH	NGÀY

CHỦ ĐẦU TƯ :

DỰ ÁN :

Địa chỉ:

HẠNG MỤC :

ĐIỆN

ĐƠN VỊ THIẾT KẾ :



Công ty TNHH kỹ thuật Vô Cực  
 Địa chỉ: 636 DV16 Địa Lào, Mậu Lương, Kiến Hưng, Hà Đông, Hà Nội

GIÁM ĐỐC :

ĐỒ QUANG CẢNH

THIẾT KẾ :



NGÔ TUẤN LONG  
 Email: ngotuanlongk12haul@gmail.com

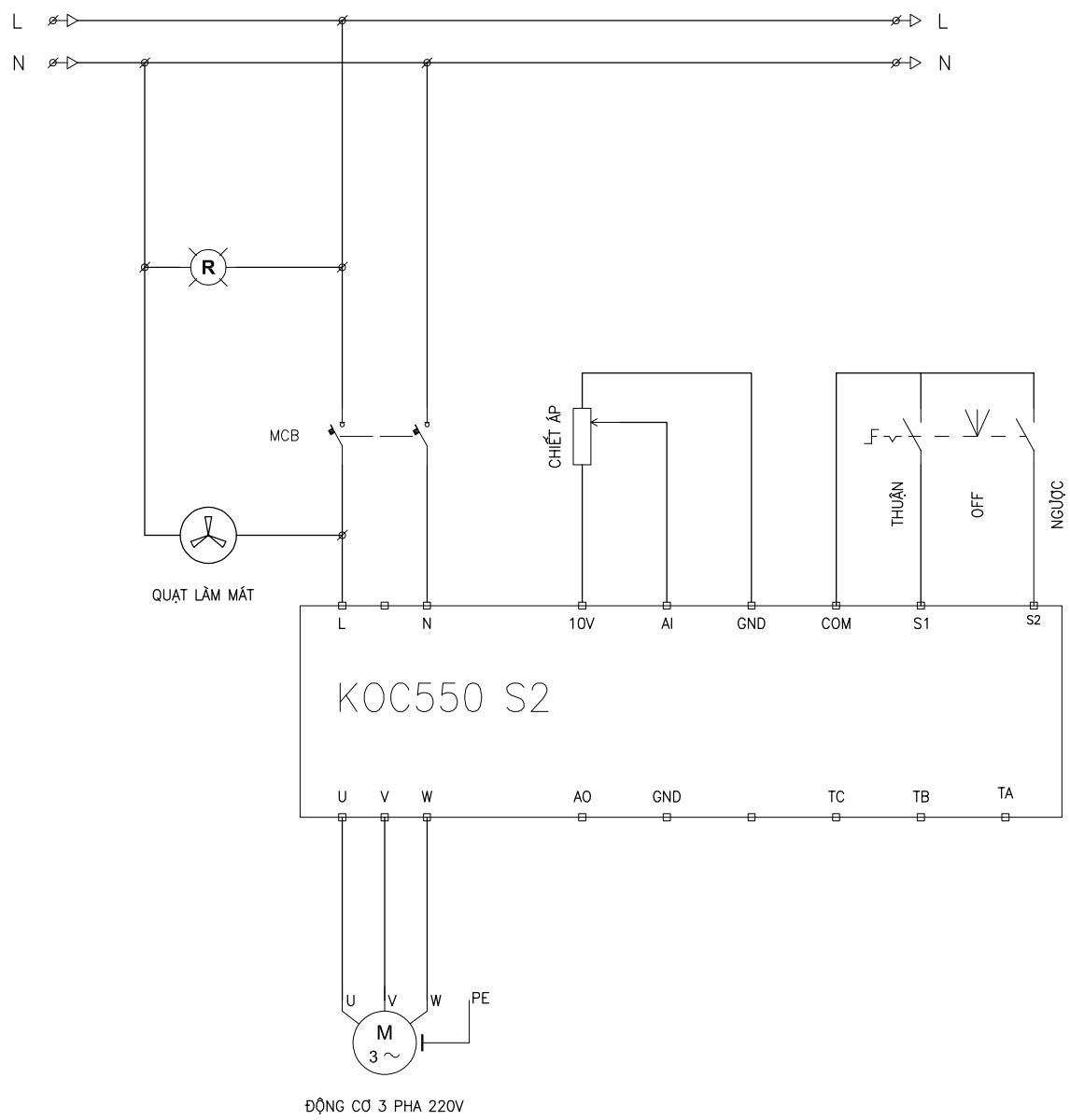
KIỂM TRA :

BÙI SỸ CƯỜNG

TÊN BẢN VẼ :

Tủ điều khiển biến tần  
 Bật/Tắt + Chiết áp

TỶ LỆ	
BƯỚC THIẾT KẾ	
HOÀN THÀNH	
KÝ HIỆU	



Hướng dẫn sử dụng:

Gạt công tắc 3 vị trí trên mặt tủ để điều khiển

- Gạt sang trái: *Chạy thuận*
- Vị trí giữa: *Dừng*
- Gạt sang phải: *Chạy ngược*

Vặn núm chiết áp trên mặt tủ để điều chỉnh tốc độ động cơ

Thông số động cơ:

B1-01 = ... Công suất động cơ (kW)  
 B1-02 = ... Điện áp động cơ (V)  
 B1-03 = ... Dòng điện động cơ (A)  
 B1-04 = ... Tần số động cơ (hz)  
 B1-05 = ... Tốc độ động cơ (RPM)  
 B1-37 = 1 Dò tĩnh động cơ

Thông số cài đặt biến tần:

B0-02 = 1 Lệnh chạy qua cầu đấu điều khiển  
 B0-03 = 2 Điều chỉnh tần số qua chiết áp  
 B0-10 = ... Tần số MAX (hz)  
 B0-12 = ... Tần số giới hạn trên (hz)  
 B0-14 = ... Tần số giới hạn dưới (hz)  
 B0-17 = ... Thời gian tăng tốc (s)  
 B0-18 = ... Thời gian giảm tốc (s)  
 B4-00 = 1 Chân S1 điều khiển chạy thuận

HIỆU CHỈNH	NGÀY

CHỦ ĐẦU TƯ :

DỰ ÁN :

Địa chỉ:

HẠNG MỤC :

ĐIỆN

ĐƠN VỊ THIẾT KẾ :

Công ty TNHH kỹ thuật Vô Cực  
 Địa chỉ: 636 DV16 Đia Lào, Mậu Lương, Kiến Hưng, Hà Đông, Hà Nội

GIÁM ĐỐC :

ĐỒ QUANG CẢNH

THIẾT KẾ :

NGÔ TUẤN LONG  
 Email: ngotuanlongk12haul@gmail.com

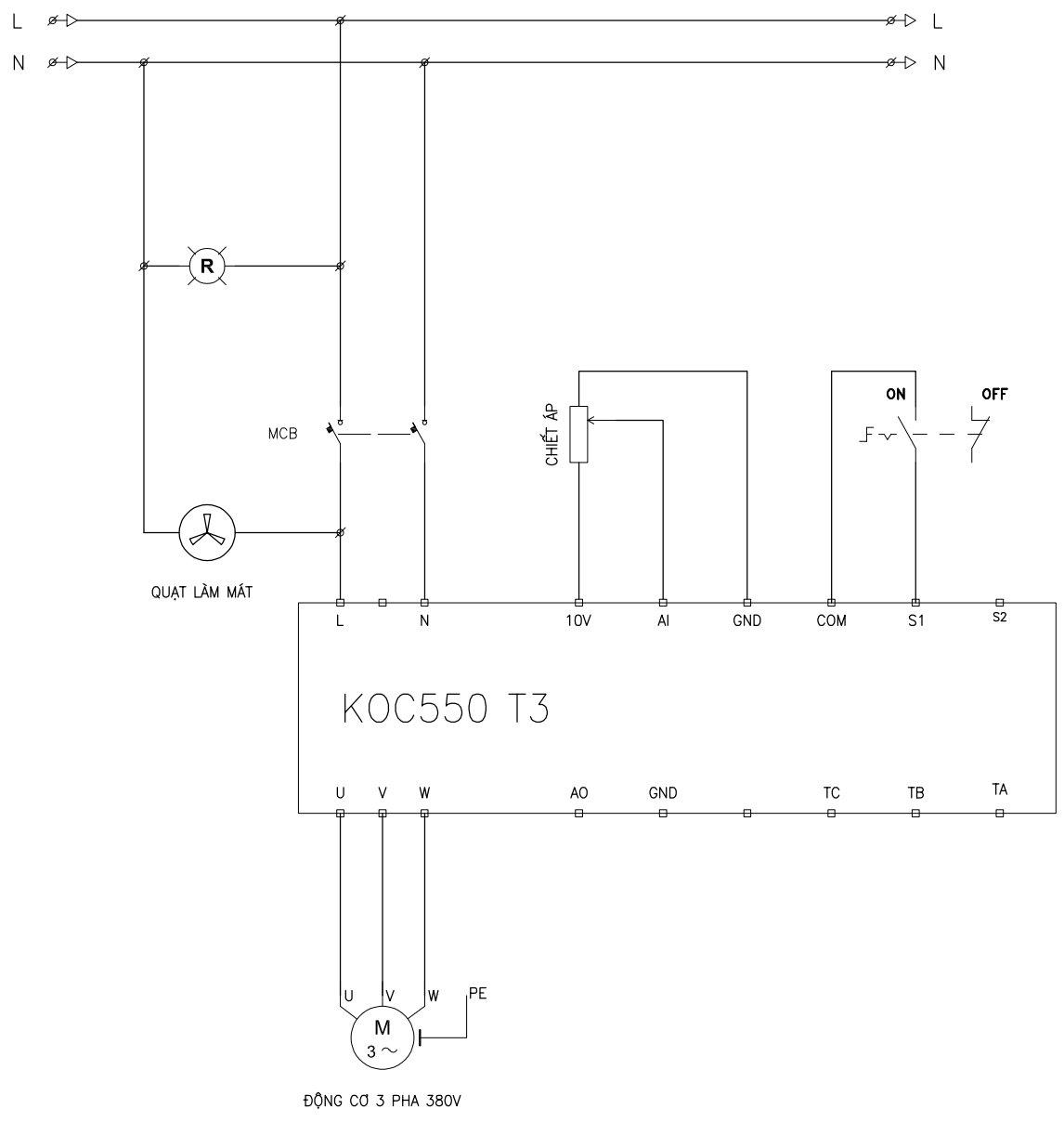
KIỂM TRA :

BÙI SỸ CƯỜNG

TÊN BẢN VẼ :

Tủ điều khiển biến tần  
 Chạy đảo chiều + Chiết áp

TỶ LỆ	
BƯỚC THIẾT KẾ	
HOÀN THÀNH	
KÝ HIỆU	



**Hướng dẫn sử dụng:**

Gạt công tắc 2 vị trí trên mặt tủ để điều khiển

- Gạt sang phải: *Chạy*
- Gạt sang trái: *Dừng*

Vặn núm chiết áp trên mặt tủ để điều chỉnh tốc độ động cơ

**Thông số động cơ:**

B1-01 = ... Công suất động cơ (kW)  
 B1-02 = ... Điện áp động cơ (V)  
 B1-03 = ... Dòng điện động cơ (A)  
 B1-04 = ... Tần số động cơ (hz)  
 B1-05 = ... Tốc độ động cơ (RPM)  
 B1-37 = 1 Dò tĩnh động cơ

**Thông số cài đặt biến tần:**

B0-02 = 1 Lệnh chạy qua cầu đấu điều khiển  
 B0-03 = 2 Điều chỉnh tần số qua chiết áp  
 B0-10 = ... Tần số MAX (hz)  
 B0-12 = ... Tần số giới hạn trên (hz)  
 B0-14 = ... Tần số giới hạn dưới (hz)  
 B0-17 = ... Thời gian tăng tốc (s)  
 B0-18 = ... Thời gian giảm tốc (s)  
 B4-00 = 1 Chân S1 điều khiển chạy thuận

HIỆU CHỈNH	NGÀY

CHỦ ĐẦU TƯ :

DỰ ÁN :

Địa chỉ:

HẠNG MỤC :

ĐIỆN

ĐƠN VỊ THIẾT KẾ :



Công ty TNHH kỹ thuật Vô Cực  
 Địa chỉ: 636 DV16 Địa Lào, Mậu Lương, Kiến Hưng, Hà Đông, Hà Nội

GIÁM ĐỐC :

ĐỖ QUANG CẢNH

THIẾT KẾ :



NGÔ TUẤN LONG  
 Email: ngotuanlongk12haul@gmail.com

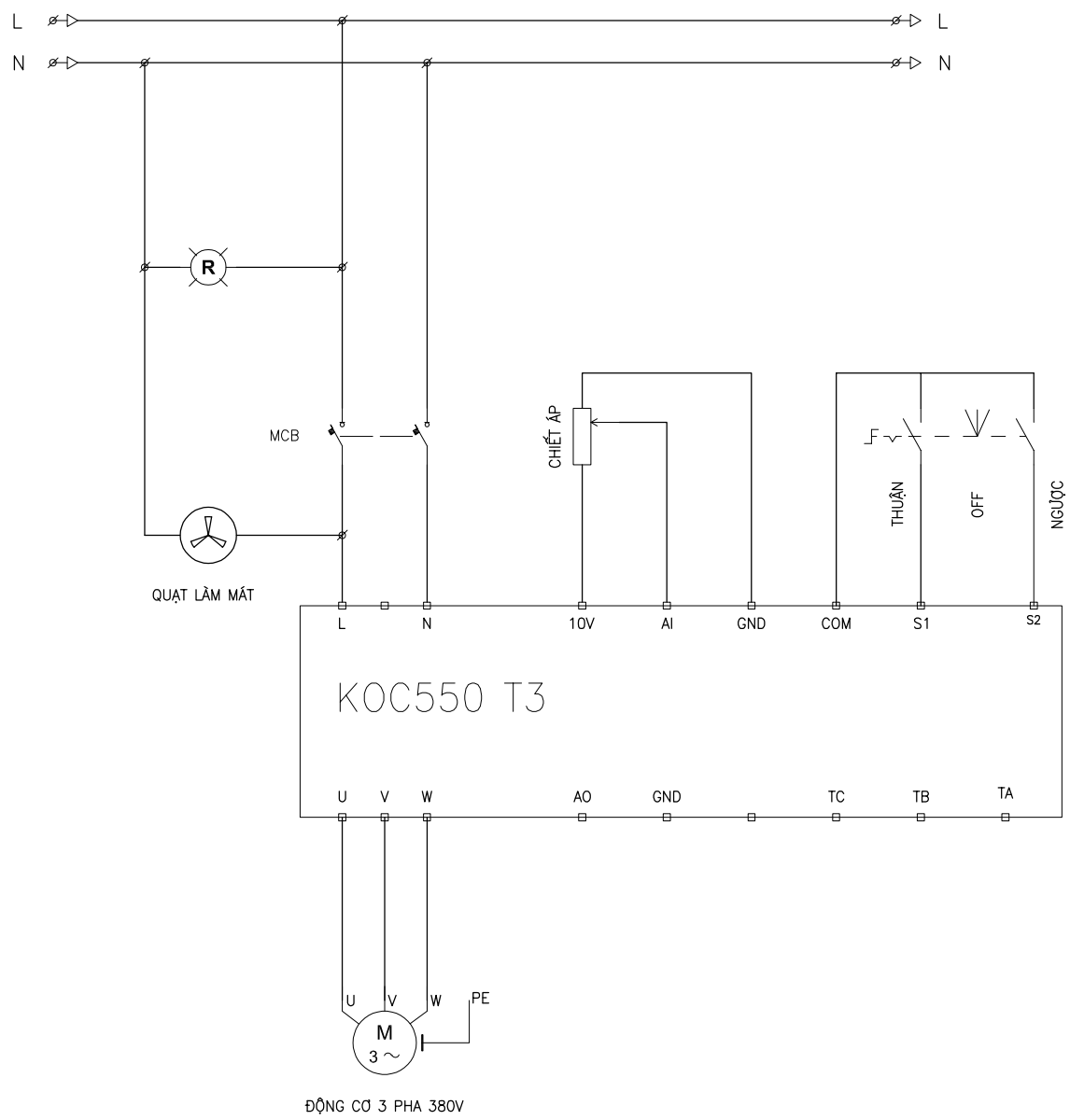
KIỂM TRA :

BÙI SỸ CƯỜNG

TÊN BẢN VẼ :

Tủ điều khiển biến tần  
 Bật/Tắt + Chiết áp

TỶ LỆ	
BƯỚC THIẾT KẾ	
HOÀN THÀNH	
KÝ HIỆU	



**Hướng dẫn sử dụng:**

Gạt công tắc 3 vị trí trên mặt tủ để điều khiển

- Gạt sang trái: *Chạy thuận*
- Vị trí giữa: *Dừng*
- Gạt sang phải: *Chạy ngược*

Vặn núm chiết áp trên mặt tủ để điều chỉnh tốc độ động cơ

**Thông số động cơ:**

B1-01 = ... Công suất động cơ (kW)  
 B1-02 = ... Điện áp động cơ (V)  
 B1-03 = ... Dòng điện động cơ (A)  
 B1-04 = ... Tần số động cơ (hz)  
 B1-05 = ... Tốc độ động cơ (RPM)  
 B1-37 = 1 Dò tĩnh động cơ

**Thông số cài đặt biến tần:**

B0-02 = 1 Lệnh chạy qua cầu đấu điều khiển  
 B0-03 = 2 Điều chỉnh tần số qua chiết áp  
 B0-10 = ... Tần số MAX (hz)  
 B0-12 = ... Tần số giới hạn trên (hz)  
 B0-14 = ... Tần số giới hạn dưới (hz)  
 B0-17 = ... Thời gian tăng tốc (s)  
 B0-18 = ... Thời gian giảm tốc (s)  
 B4-00 = 1 Chân S1 điều khiển chạy thuận

HIỆU CHỈNH	NGÀY

CHỦ ĐẦU TƯ :

DỰ ÁN :

Địa chỉ:

HẠNG MỤC :

ĐIỆN

ĐƠN VỊ THIẾT KẾ :

Công ty TNHH kỹ thuật Vô Cực  
 Địa chỉ: 636 DV16 Đia Lào, Mậu Lương, Kiến Hưng, Hà Đông, Hà Nội

GIÁM ĐỐC :

ĐỒ QUANG CẢNH

THIẾT KẾ :

NGÔ TUẤN LONG  
 Email: ngotuanlongk12haul@gmail.com

KIỂM TRA :

BÙI SỸ CƯỜNG

TÊN BẢN VẼ :

Tủ điều khiển biến tần  
 Chạy đảo chiều + Chiết áp

TỶ LỆ	
BƯỚC THIẾT KẾ	
HOÀN THÀNH	
KÝ HIỆU	